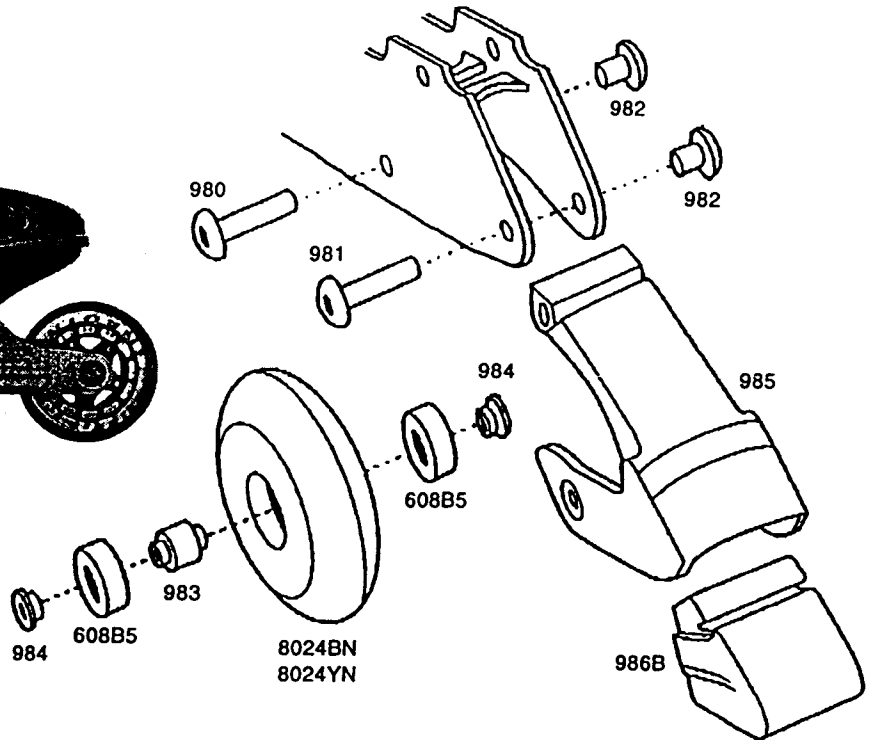


I-277 & I-377 PARTS LIST

NEUTRON VII



RD
ROLLER DERBY

ALL PARTS ORDERS MUST BE FAXED OR MAILED. NO PHONE ORDERS WILL BE ACCEPTED.

Part#	Description	Cost
980	Female Axle 33mm	.40
981	Female Axle 37mm (rear)	.40
982	Male Axle Screw	.40
608B5	Bearing BEVO ABEC-5	2.00
983	Center Spacer	.20
984	Side Spacers	.12
985	Heel Stop Bracket	1.75
986B	Heel Stop - Black	2.50
8024BN	Wheel 80mm I-277	5.00

Part#	Description	Cost
8024YN	Wheel 80mm I-377	5.00
3277L	Strap / Lever Left I-277	1.50
3277R	Strap / Lever Right I-277	1.50
3377L	Strap / Lever Left I-377	1.50
3377R	Strap / Lever Right I-377	1.50
3177R	Clip I-277	1.00
3177G	Clip I-377	1.00
2177	Liner I-277 (specify sz.)	18.00
2377	Liner I-377 (specify sz.)	18.00

* To reduce the risk of injury - wear a helmet, wrist, knee and elbow guards while skating.
* Skate on a smooth, flat surface, where there is no automobile traffic.

1. Check the axle screws on each wheel. The male and female should be tightened firmly prior to each use.
2. Check heel stop screw before skating. The male and female should be tightened firmly. If heel stop shows substantial wear, it should be replaced.

1. Prüfen sie die schrauben aller rollen, schraube und mutter vor gebrauch gut festdrehen.
2. Prüfen sie die schraube beim stopper bevor sie fahren. Schraube und mutter gut befestigen. Ersetzen sie den stopper, wenn er abgenutzt ist.

1. Sur chaque roue, vérifiez les vis de l'essieu. Les vis males et femelles doivent être serrées fermement avant l'utilisation des patins.
2. Vérifiez les vis du frein avant l'utilisation des patins. Les vis males et femelles doivent être serrées fermement. Si le frein arrière montre des signes apparents d'usure. Veuillez le remplacer.

1. Cheque los tornillos de cada rueda, macho y hembra de los tornillos deberan apretarse antes de cada uso.
2. Cheque todos los tornillos del freno para asegurarse que estén bien apretados. Si nota que la goma del freno esta gastada, esta debera ser reemplazada por una nueva

ROLLER DERBY SKATE CORPORATION • P.O. BOX 930 • LITCHFIELD, IL 62056 • FAX (217) 324-2213